



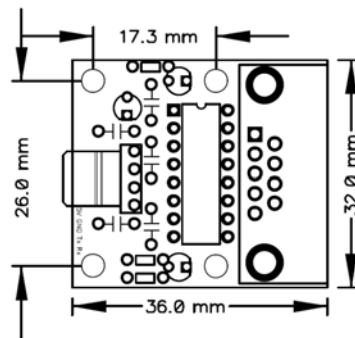
RS232 Level Converter

1. 개요

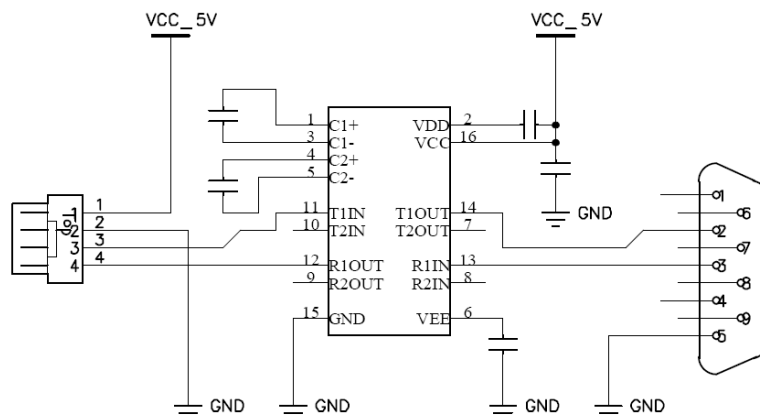
본 제품은 RS232신호레벨인 $-15V \sim +15V$ 전압을 $+5V \sim 0V$ 로 변환(TTL레벨)또는 역변환을 용이하게 만드는 제품입니다.

커넥터의 핀맵은 PCB에 인쇄 되어 있습니다.

2. 외형 및 치수



외형 및 치수



회로