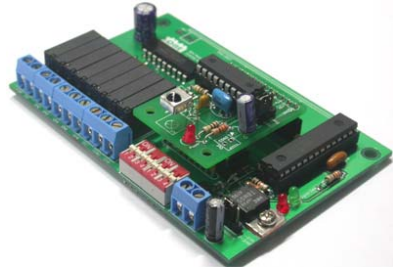




8CH 리모콘 수신기 릴레이 보드



6Ch RF수신모듈 결합



8Ch IR수신모듈 결합

1. 개요

IR리모콘 수신모듈과 RF6 채널 수신기 모듈을 손쉽게 어플리케이션에 적용할 수 있도록 제작된 제품으로서 각 채널별로 선택가능한 토글(래치) 기능과 일반적인 PUSH출력 기능을 갖고 있습니다. IR리모콘 수신모듈과 RF6채널 리모콘의 선택은 DIP스위치 전환에 의해 설정이 가능하며 보드에 두 수신기 사용은 지원하지 않습니다. 릴레이 출력은 1채널의 독립된 릴레이 접점과 COM2단자를 공유한 7채널의 릴레이 접점출력이 있습니다.

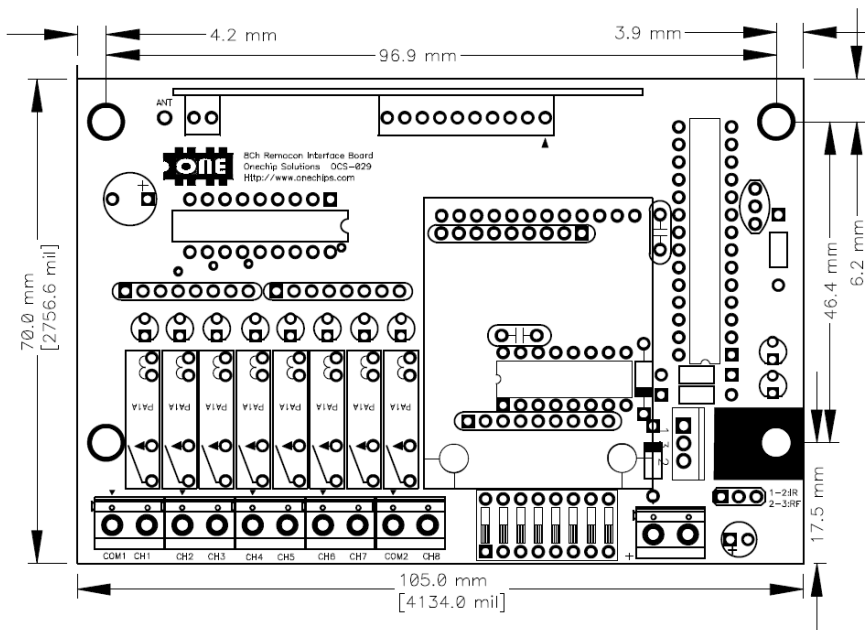
2. 일반사항

입력전원: 12V DC (보드의 극성 표시 주의) - 극성 반대 입력시 동작 안함

소비전류: 대기시 50mA, 최대 250mA

출력접점: 8채널 릴레이(N.O)

3. 외형도

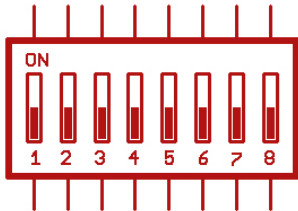


3. 릴레이 구성도

왼쪽은 각 채널별 릴레이의 접점 내부 배선도입니다. 릴레이보드의 경우 최대 8개의 출력이 가능하며 1번 채널을 제외한 2,3,4,5,6,7,8번 채널의 경우 COM2단자와 공유를 하고 있습니다. 출력에 관한 설정은 DIP스위치 설정법을 참조 하세요

4. DIP스위치 설정법

출력모드를 설정하는 스위치로서 각 릴레이에 해당하는 8개의 스위치가 있습니다.



SW	채널	ON	OFF
1	1	Toggle Mode	Push Mode
2	2	Toggle Mode	Push Mode
3	3	Toggle Mode	Push Mode
4	4	Toggle Mode	Push Mode
5	5	Toggle Mode	Push Mode
6	6	Toggle Mode	Push Mode
7	7	Toggle Mode	Push Mode
8	8	Toggle Mode	Push Mode

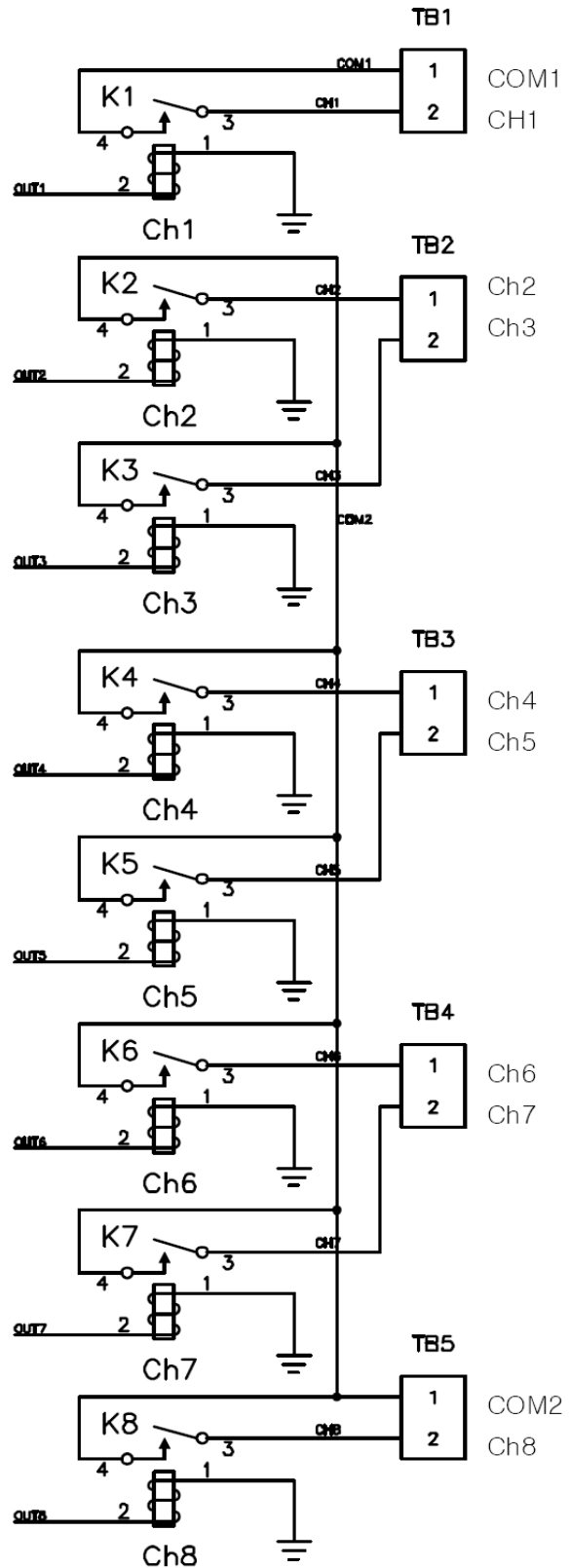
Toggle 모드는 한번 입력이 들어오면 출력내고 입력이 끊어져도 출력이 계속됩니다. 다시 한번 입력이 들어오면 출력은 꺼지는 모드를 말합니다.

Push모드는 Push버튼처럼 입력 신호가 유지되는 동안만 출력을 냅니다.

5. 점퍼 설정법

8채널 릴레이보드는 RF6 KEY수신 모듈과 IR모듈을 겸용을 사용할 수 있도록 준비된 점퍼 스위치가 있습니다.

Jumper	모듈 타입
1-2 Short	IR 리모콘 모듈
2-3 Short	RF 리모콘 모듈



각 채널별 릴레이 구성도