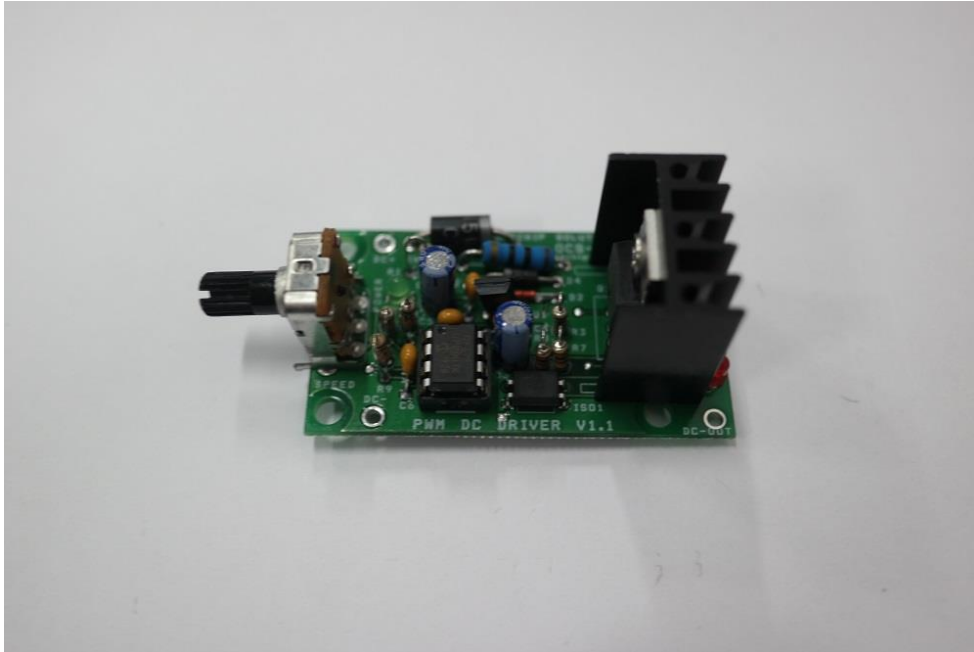


## PWM DC DRIVER



### 1.개요

DC모타 및 DC램프등을 구동할 수 있는 드라이버 입니다.

구동방식은 PWM(Pulse Width Modulation) 방식이며 주파수는 250Hz 입니다.

조절범위는 0 - 100% 이며 가변저항(볼륨)을 통해서 전력을 조절할 수 있습니다.

전원 LED(GREEN)와 운전상태 및 전력량에 비례하여 출력하는 LED(RED)를 추가하여 동작확인이 용이 합니다.

부하는 DC12V-24V 5A (3A 이상사용시 다이오드1N5408 쇼트)까지 사용할 수 있습니다.

또한 외부에서 원격으로 동작을 제어할 수 있는 제어단자가 마련되어 있어

ON/OFF 제어를 수행할 수 있습니다.

## 2.일반사항

전원 : DC 12 ~ 24 V (Max 5A) ,3A 이상 사용시 1N5408 양단 쇼트

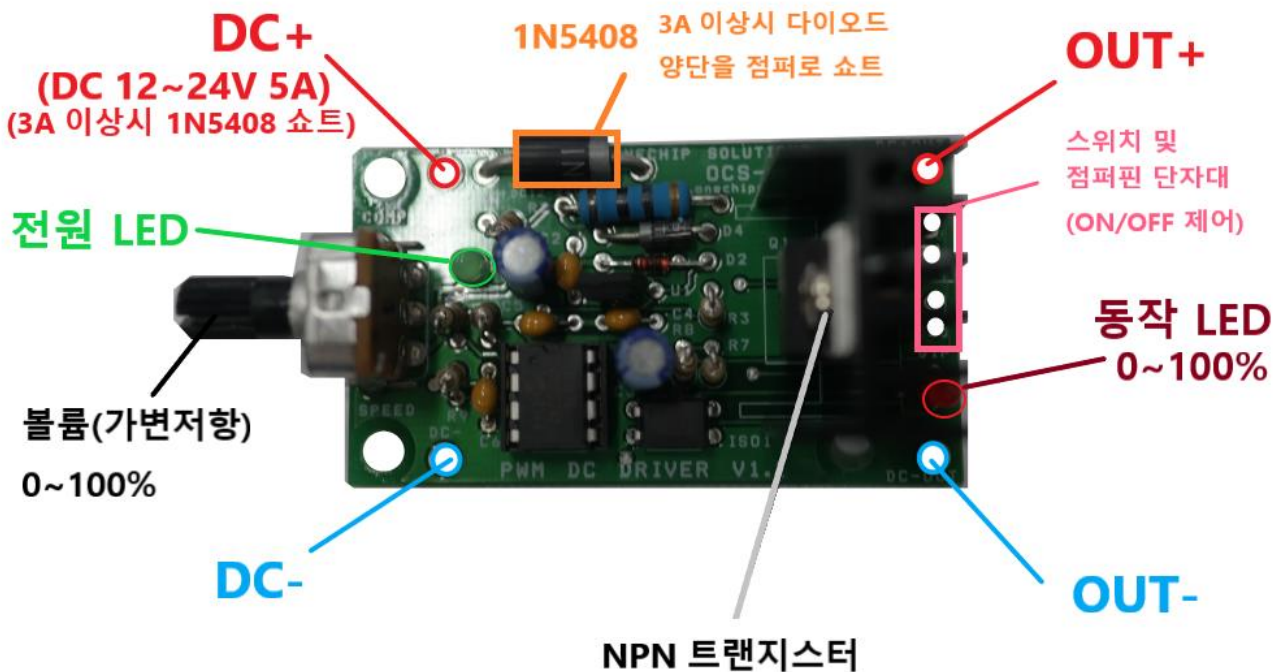
제어방식 : PWM (Duty비 0~100%) , 250Hz

외부입력 : 볼륨 조절 (가변저항 0~100%) ,

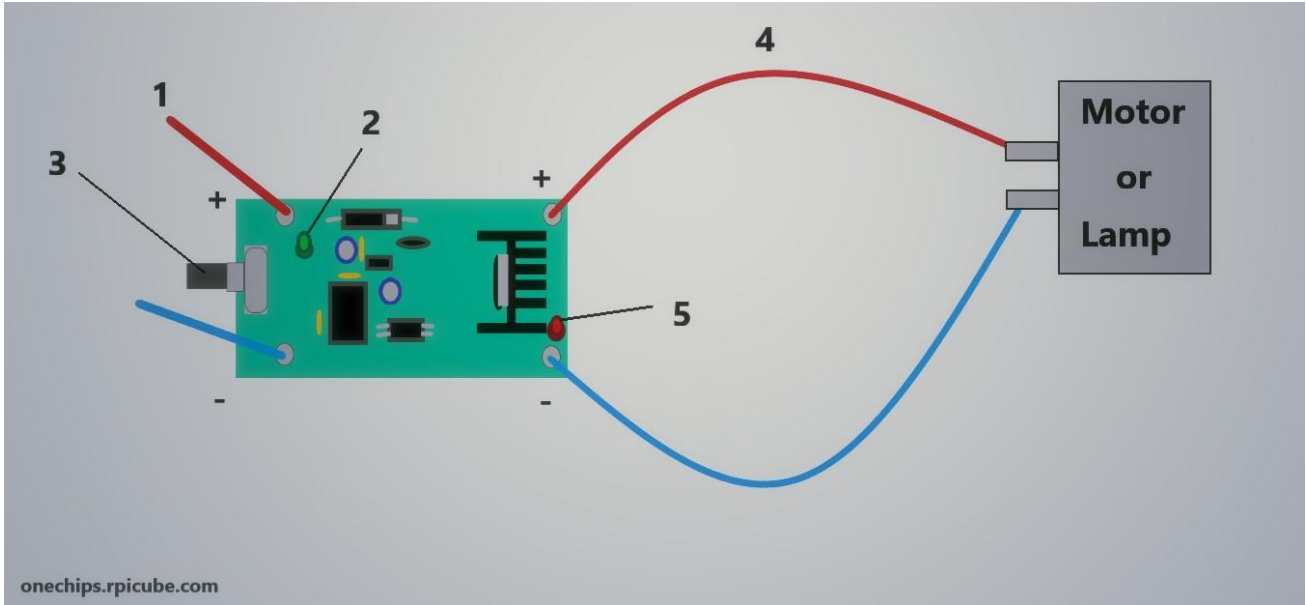
리모트(결선 스위치 방식) 및 상시(점퍼) ON-OFF 제어 단자 존재

사이즈 : 32\*57\*27MM

## 3.외형



#### 4.사용 예시 및 이미지



1 번은 보드를 작동시키고, 부하에 공급할 전원을 연결하는 부분입니다. DC12V~24V(5A)까지 가능합니다. 다만, 3A 이상으로 사용시 1n5408 을 쇼트하시고 사용하시길 권합니다.

2 번은 PWM DC DRIVER 의 보드에 작동전원이 잘 들어왔는지 확인하는 녹색 LED 입니다.

3 번은 PWM 의 폭 너비를 조절하는 볼륨입니다. PWM 은 (0~100%) 조절 가능합니다.

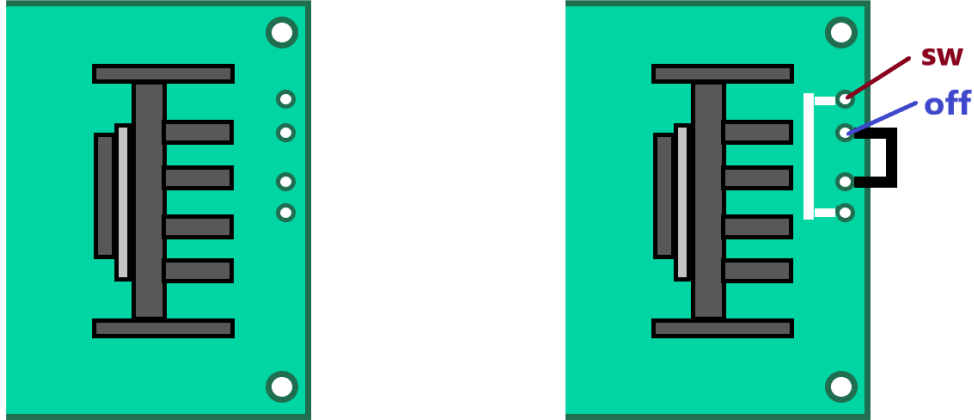
4 번은 DC 모터 혹은 DC 램프의 부하의 도선입니다.

1 번에 들어온 PWM DC DRIVER 의 전원을 기반으로,  
3 번의 볼륨(가변저항)값에 따른 0~100% 사이 값으로  
해당 부하의 도선(4 번)에 전기를 조절하여 흘려보내게 됩니다.

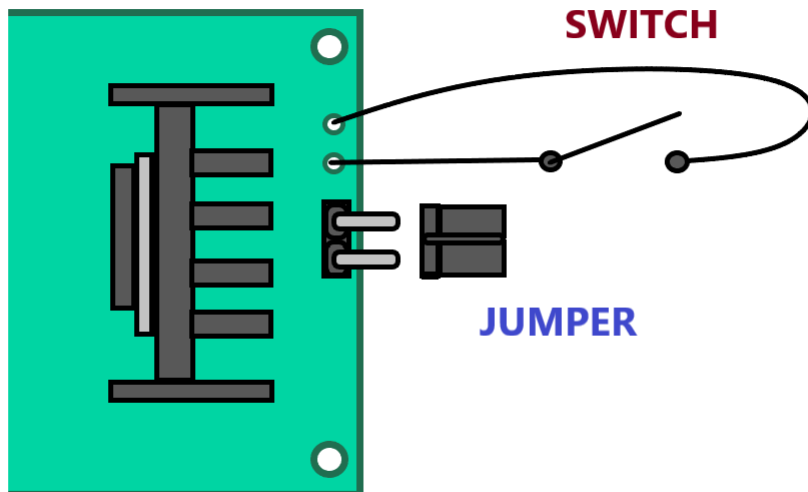
5 번은 PWM 의 폭 너비(0~100%)를 육안으로 확인하게끔 해주는 붉은 LED 입니다.

0%에 가까워질수록 %에 맞게 LED 의 밝기가 흐리거나 꺼지고,  
100%에 가까워질수록 %에 맞게 LED 의 밝기가 밝아집니다.

### 5.ON/OFF 제어



PWM DC DRIVER 의 외부스위치 부분이 이미지처럼 4 개의 단자로 된 이유는 이미지처럼 2 개의 단자가 서로 연결된 회로이기 때문입니다.  
 sw 와 off 가 쇼트되는 여부로 모터와 램프(부하) 도선의 전기가 ON/OFF 되어집니다.  
 쇼트시 OFF(부하 도선의 전기가 흐르지 않음), 평상시 ON 입니다.  
 평상시는 쇼트가 아니므로, 가변저항의 %에 따라 부하 도선에 전기가 흐릅니다.



이미지처럼 도선을 연결하여 스위치로 ON/OFF 하시거나, 혹은 편의에 따라 점퍼로 상시 ON/OFF 를 하실 수 있게끔 단자대 부분을 4 개로 나누었습니다.