

정역 PWM DC DRIVER [FR]



1.개요

정역 PWM DC DRIVER(이하 OCS-011FR)은 DC 모터의 속도나 DC 램프의 밝기등을 제어하기위하여 개발된 제품입니다.

OCS-011FR 은 기존 OCS-011 제품과 비슷한 기능에 정역 및 온/오프 제어기능을 추가하고 있어서 모터의 속도 및 방향제어에 적합합니다. 또한 판넬 및 소형케이스에 삽입하기 용이하도록 크기를 최소화 했으며 운전상태를 LED 를 통하여 확인할수있도록 하였습니다.

FR 은 EN 이 ON 인 상태에서, CW/CCW 의 (ON/OFF)상태에 따라 정역이 바뀌는 제품입니다. EN 이 OFF 면 출력이 되지 않습니다.

EN 상시 ON 이 아닌, EN ON = 정방향 출력, CW/CCW ON = 역방향 출력의 기능을 원하신다면 FRP 제품을 사용하시길 바랍니다.

2.일반사항

1. DC12V, DC24V 모델이 각각 별도 존재
2. EN(온/오프) 제어용 입력
3. CW/CCW(정/역 방향) 제어용 입력
4. 속도(출력) 제어용 볼륨 (내장/외장 선택, 외장볼륨 별도 구매)
5. MAX 3A 출력 (다이오드 쇼트시 5A 가능, 1N5408 양단 쇼트)
6. 크기: 가로 68(mm) * 세로 44(mm) * 높이 26(mm)

3.특징

1. 방향제어를 릴레이로 하기 때문에 H-BRIDGE 구성보다 전압소모가 적습니다.
2. 출력중 방향제어 신호가 변경되면 릴레이 접점 보호를 위해 100ms 동안 출력 OFF -> 릴레이 변경

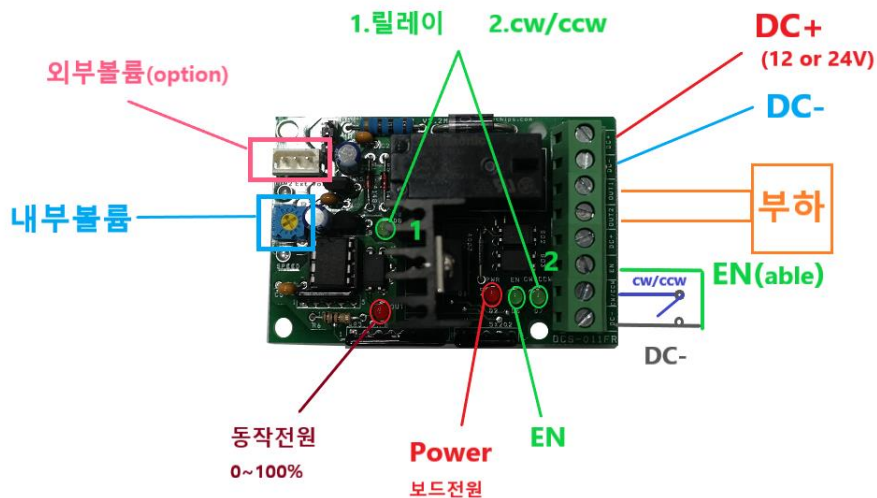
-> 100ms 딜레이 -> 출력 ON 의 과정을 수행합니다.

- 3. 모든 입력핀은 소프트웨어적인 노이즈 채터링 필터를 달았습니다.
- 4. 당사에서 제공하는 볼륨대신 외부 0~5V 신호로 제어시 제어신호는 반전신호를 입력해야 합니다.
-> 0V 최대출력, 5V 최소출력

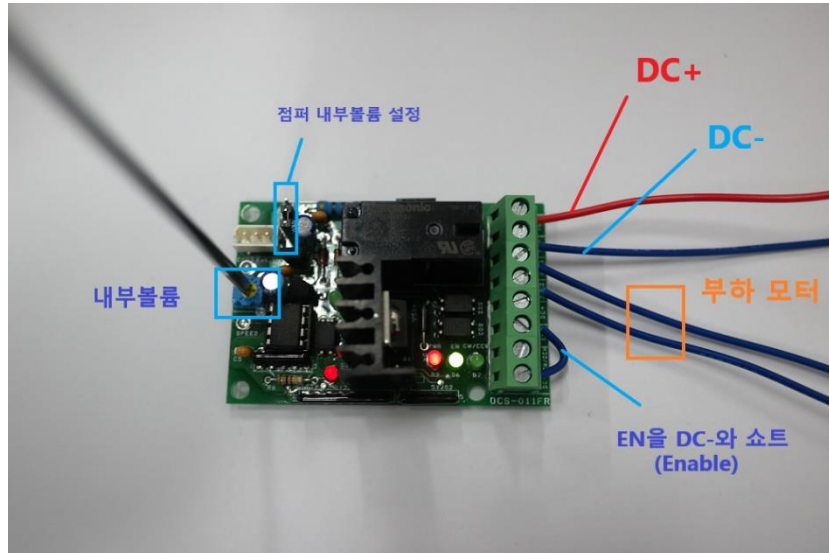
4.주의사항

- 1. 출력 ON/OFF 제어는 제어용 입력단자를 이용하시고 직접 전원을 ON/OFF 하지 마십시오
- 2. 출력에 모타가 연결되어있는경우 운전중 전원을 OFF 해도 모타가 곧바로 멈추지않고 관성등으로 한동안 회전을 하는경우가 발생할수 있는데, 그런경우 모타가 발전기로 작용하여 모타가 완전히 멈출때까지 본 컨트롤러에 전원이 역으로 공급될수 있습니다. 이러한 경우에 전원이 재투입되면 컨트롤러가 완전히 리셋되지못하고 오작동을 할수도 있습니다.
- 3. 운전중 전원을 OFF한 경우 모타가 완전히 멈춘것을 확인한후 전원을 다시 투입하시는것을 권장합니다.

5.외형



6. 작동사진

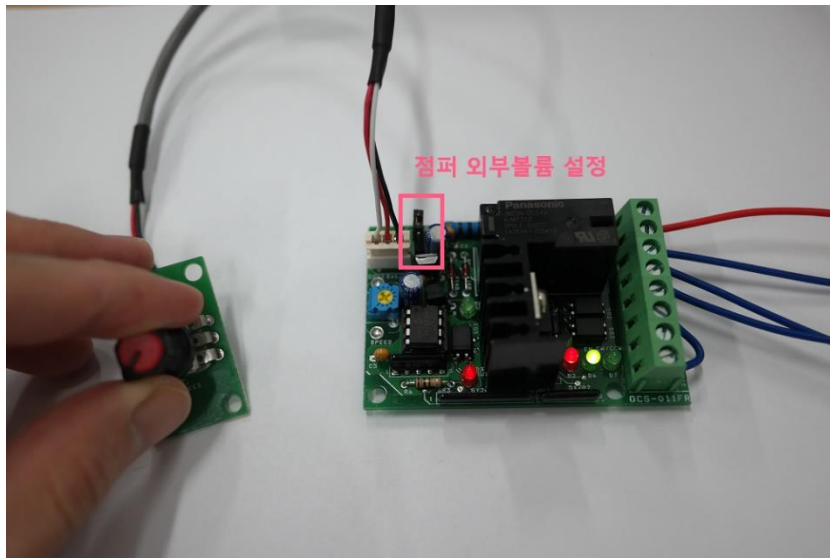


전원 투입 후 EN 을 DC-와 쇼트시켜 Enable 시킨 후 내부 볼륨을 조절하여 작동을 시킨 이미지입니다.



cw/ccw 와 DC-를 쇼트 시켜 정역 방향을 전환하는 사진입니다.

위 이미지와 다르게 EN 과 릴레이작동 LED 에 불이 들어온 것을 확인 가능합니다.



볼륨 설정 점퍼에 외부볼륨 세팅을 한 이후
외부볼륨을 달아 보드를 작동시킨 이미지입니다.