

## 8CH 릴레이보드



### 1.개요

OCS-028D 는 AC220V 1A(저항성부하)까지 적용할 수 있는 8 채널 소용량 릴레이 보드입니다.

동작 전원별로 DC5V, DC12V, DC24V 모델이 따로 있기 때문에 주문시 꼭 확인하셔야 합니다.

### 2.일반사항

입력 : DC5V, DC12V, DC24V

출력 : NO 접점 릴레이 출력(정상시 Open 되어있다가 동작시 Close)

릴레이 정격전류(저항부하) :

AC220V 1A, DC30V 1A

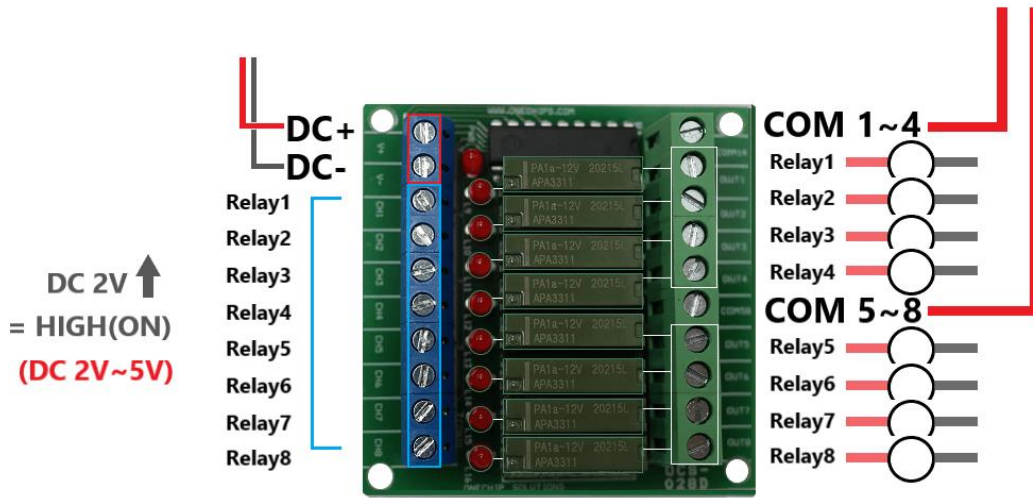
**\*릴레이 자체 스펙은 AC220V 5A, DC 30V 5A 인 제품들을 기준으로 사용하고 있습니다. 하지만 보드 설계가 1A 용량으로 설계되어 있습니다.**

릴레이 1 개당 소모전류 :

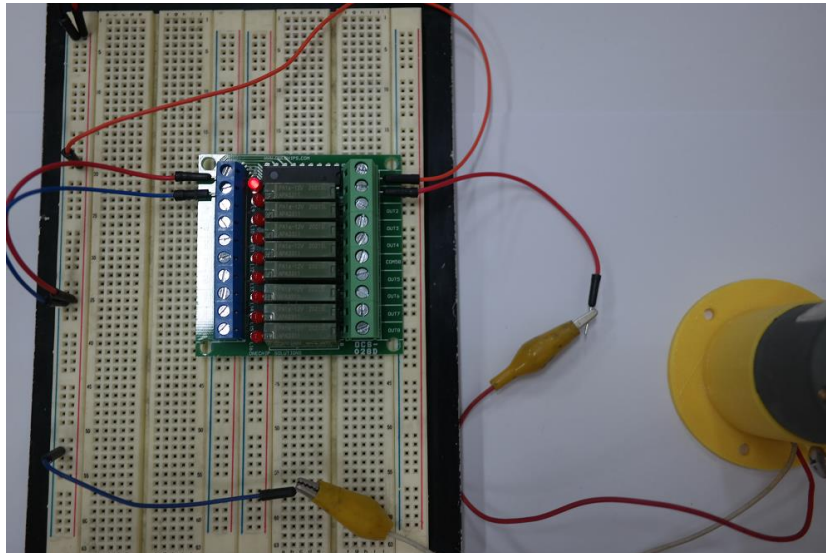
5V : 24mA    12V : 10mA    24V : 7.5mA

CH 제어신호 : 2V(2V~5V) 이상 투입시 ON

### 3.설명 이미지

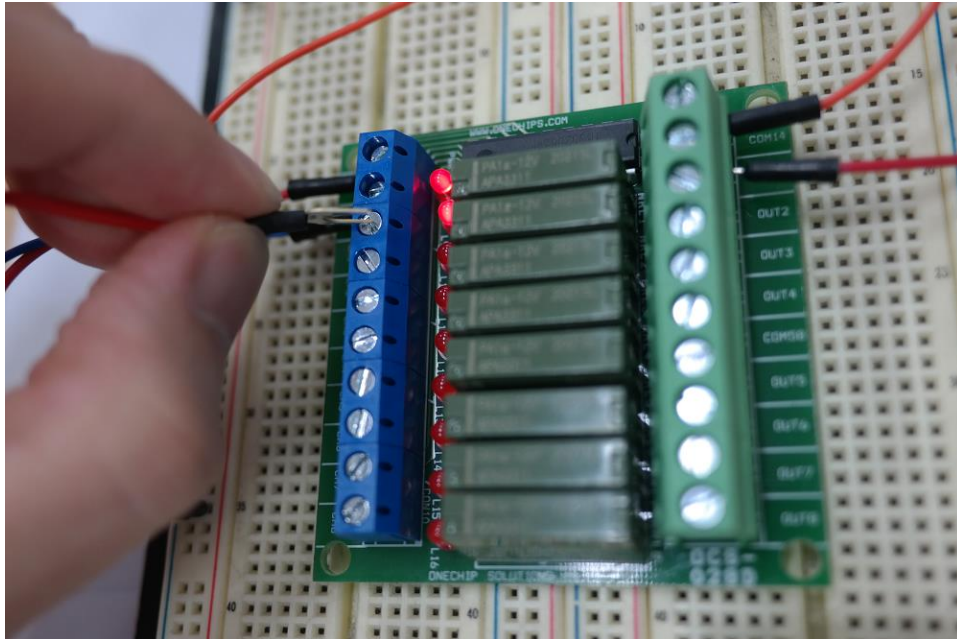


### 4.작동사진



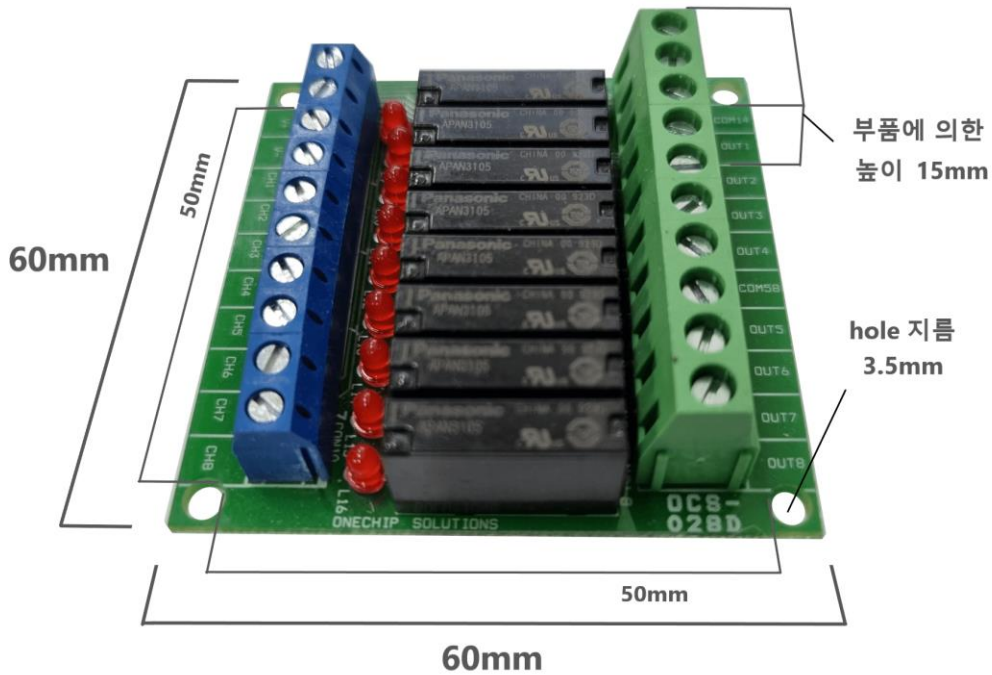
(사용된 릴레이보드는 DC12V 모델입니다.)

DC12V 전원을 보드에 공급하고, 같은 DC12V 를 릴레이 1,2,3,4 공용 COM 단자에 연결한 뒤, 릴레이 1의 OUTPUT 단자에 모터(DC12V 용)를 달아 준 모습입니다. 전기가 공급되자 보드의 빨간 LED의 불이 켜진 것을 볼 수 있습니다.



이제 CH1(릴레이 1의 동작 신호)에 DC5V를 쇼트시켜준 이미지입니다. 제어 신호는 각 CH 단자에 **DC2V 이상 투입시 ON(DC 2~5V)**이며 해당 모델은 12V 모델이기에, 보드전원 DC12V와 GND를 공유하는 외부전원 DC5V 써서 쇼트시켜주었습니다. 보시다시피 릴레이 1의 빨간 LED에 불이 켜진 것을 볼 수 있으며, 릴레이 1의 OUTPUT 단자에 연결된 모터가 작동합니다. NO 접점 릴레이여서 평상시 CH 단자가 LOW 상태일때는 릴레이가 Open인 상태로 전기가 통하지 않으나, CH 단자가 HIGH 상태로 있는 동안은 해당 릴레이가 작동하여 Close됨으로 공용 COM 단자의 전기가 해당 릴레이의 OUTPUT 단자로 출력되어집니다.

### 5. 외형 및 치수



### 6. Relay 사양

기준이 되는 Relay 명 : Panasonic APAN3105, PA1a-12V APA3311.. 외

정격전류(저항부하) : 5A 30V DC, 10A 110V AC, 5A 220V AC

**\*릴레이 자체 스펙은 AC220V 5A, DC 30V 5A 인 제품들을 기준으로 사용하고 있습니다. 하지만 보드 설계가 1A 용량으로 설계되어 있습니다. 그래서 1A 까지만 가능합니다.**

### 7. 트랜지스터 사양

트랜지스터 명 : TBD62083APG