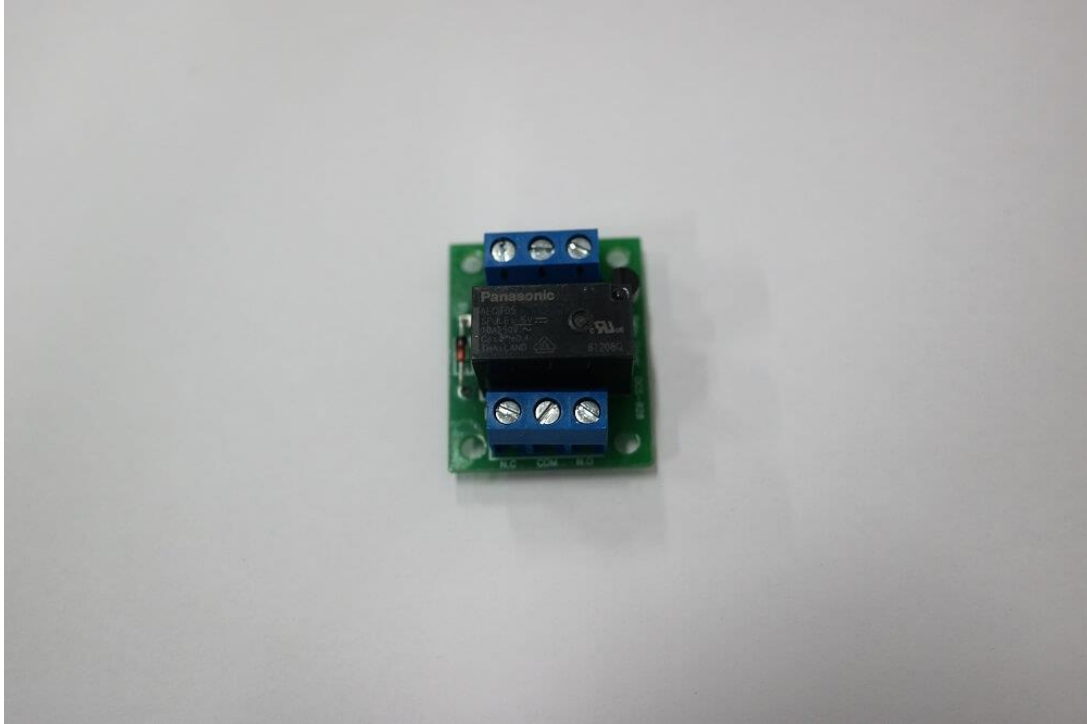


Mini Relay Driver



1.개요

5 개의 **Mini Relay Driver** 는 간단한 릴레이를 구동할 수 있도록 입력 및 출력을 구성한 것으로서 SIG 단자에 1V 이상(**1V~5V**)의 전압을 인가할 경우, 내장된 트랜지스터가 작동함에 이어 릴레이가

작동되어지는 콘트롤보드입니다. 평상시에 릴레이는 NC 상태에 놓여있다가, 릴레이가 작동하면 NO 에 연결되어집니다.

2.일반사항

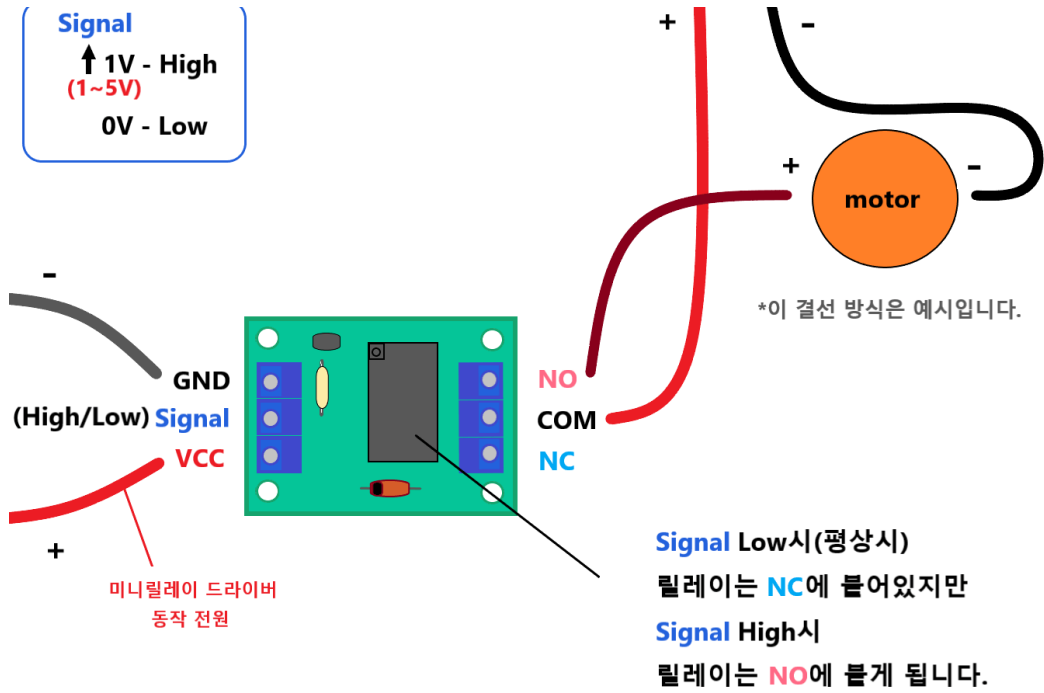
작동전압 : DC5V, DC12V, DC24V

SIG 단자 HIGH 전압 : DC1V 이상 (**1~5V**) [작동전압과 GND 서로 공유해야함]

릴레이 출력 : NC,NO 출력

릴레이 스위칭 전압 : AC 250V, DC 30V - 최대

3. 설정 이미지



4. 외형 및 치수

